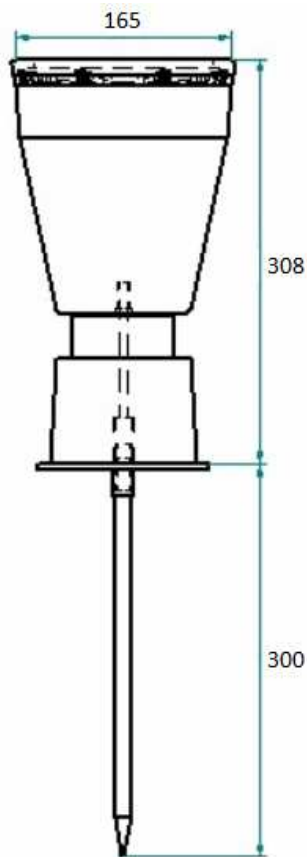




BANCO PARA HALCONES MODELO INGLÉS BASIC FICHA TÉCNICA



DETALLE MATERIALES:

Cuepo principal fabricado en resina rígida de poliuretano color negro, densidad 1200 Kg/m³

Lanza, Base, Aro y Tornillería de Acero INOX 304

Base superior con sistema drenante y césped artificial

Peso - 3,3 Kg



